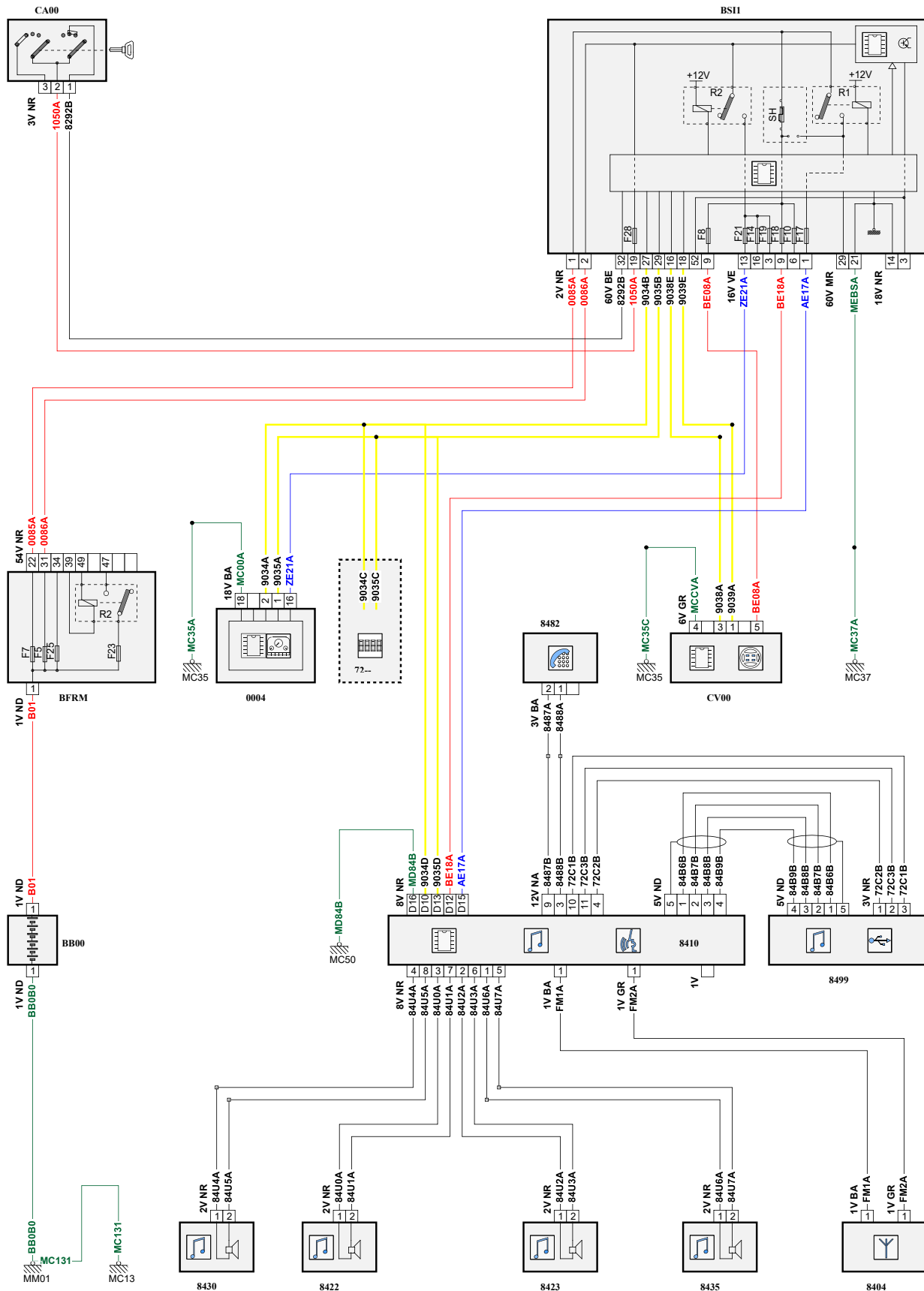
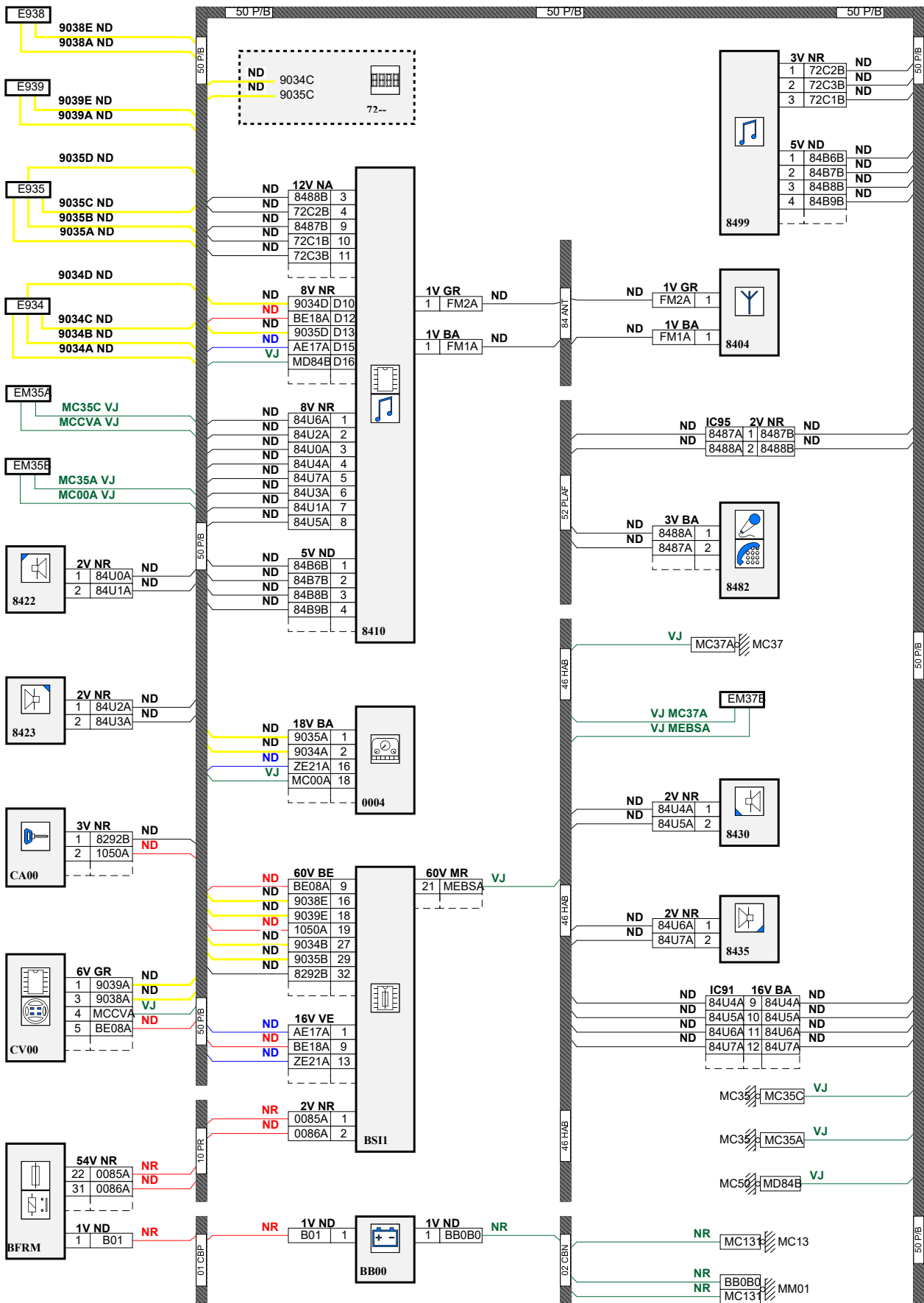


原理





D3CZDXSG

项目代码	说明	信息
0004	null	组合仪表(/)
7215	null	/多功能显示屏
8404	null	天线
8410	null	收音机 /
8422	null	左前扬声器
8423	null	右前扬声器
8430	null	左后侧扬声器
8435	null	右后侧扬声器
8482	null	音响-导航麦克风
8499	null	外部音频输入模块
BB00	null	伺服蓄电池
BFRM	null	发动机保险丝和继电器盒
BSI1	null	智能控制盒
CA00	null	点火开关
CV00	null	方向盘下的控制装置
E934	null	一个信息(或等电位934)压接导线
E935	null	一个信息(或等电位935)压接导线
E938	null	一个信息(或等电位938)压接导线
E939	null	一个信息(或等电位939)压接导线
EM35A	null	压接导线接地(接地点编号35A)
EM35B	null	压接导线接地(接地点编号35B)
EM37B	null	压接导线接地(接地点编号37B)
MC13	null	车身接地点编号13
MC35A	null	车身接地点编号35
MC35C	null	车身接地点编号35
MC37A	null	车身接地点编号37A
MC50A	null	车身接地点编号50
MM01	null	发动机接地点数01